



Pencere, Kapi, Panjur ve Kepenk Sistemleri Kullanım Kılavuzu





**Pencere, Kapi,
Panjur ve KepenK Sistemleri
Kullanım Kılavuzu**

Sevgili Müşterilerimiz,

Egepen Deceuninck kalitesini, tercih ettiğiniz için teşekkür ederiz.

Pencerenizin güvenli kullanımını sağlamak ve kullanımdan kaynaklanabilecek hataları önlemek amacı ile, kullanım kılavuzunu okumanızı tavsiye ederiz.

PVC pencere ve kapıların, T.C. Sanayi ve Ticaret Bakanlığı'nca tespit ve ilan edilen kullanım ömrü 10 yıldır.



Egepen Deceuninck sistemleri içindeki yer alan tüm profillerde,
“ÇEVRE DOSTU”,
kurşunsuz, kalsiyum - çinko stabilizan
kullanılmaktadır.

“Egepen Deceuninck”, Ege Profil Tic.ve San. A.Ş.'nin ticari bir markasıdır.

Ege Profil Tic. ve San. A.Ş., TS EN ISO 9001: 2000 Kalite yönetim sistemi,
ISO 14001 Çevre yönetim sistemi, OHSAS 18001- iş sağlığı ve güvenliği yönetim sistemi
belgelerine sahiptir.

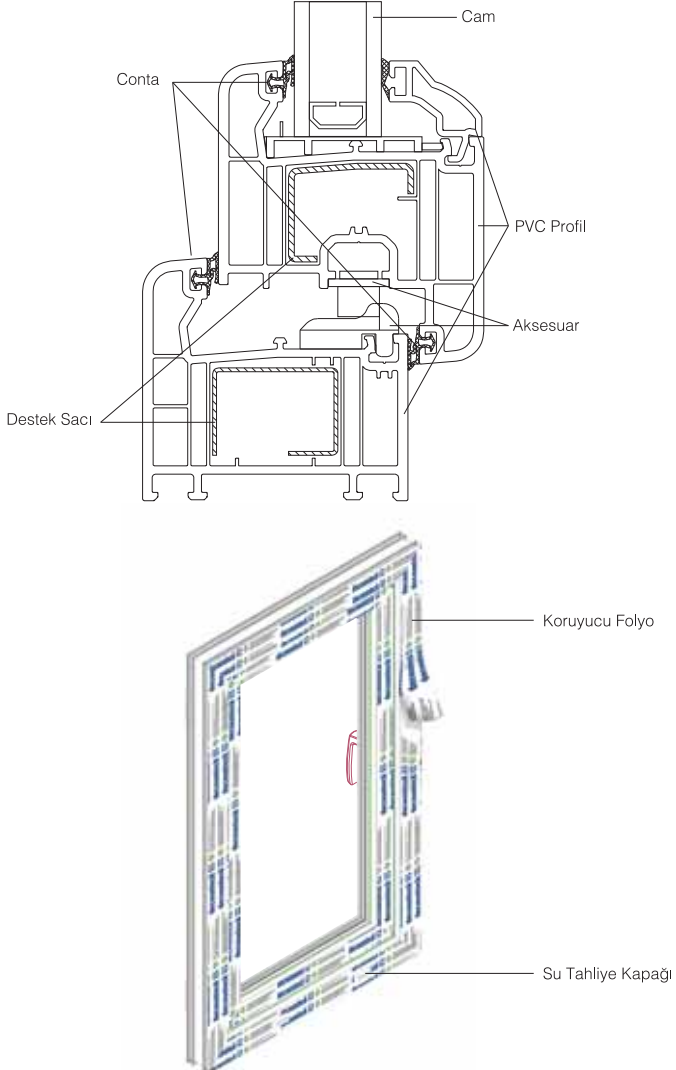
Egepen Deceuninck profil sistemleri, TS EN 12608, PUKAD, Ukrayna, Romanya ve Avusturya
Standartları'na ait kalite belgelerine sahiptir.

“Egepen Deceuninck” markalı pencere, kapı, panjur ve kepenk sistemleri,
sadece yetkili Egepen Deceuninck bayilerinden temin edilebilir.

	Sayfa no
• PENCERE ÜZERİNDEKİ ELEMANLAR	6
• SİSTEMLER	
• Zendow	8
• Everest Max	9
• Sürme	10
• Panjur (Storbox 2000)	11
• Kepenk	12
• Sineklik Sistemleri	13
• AÇILIMLAR	
• Tek Açılım Pencere	14
• Çift Açılım Pencere	16
• Çift Kanat Pencere	17
• Dış Açılım Pencere	19
• Kapı Uygulaması	20
• Vasistas Açılım	21
• Sürme	22
• Paralel Sürme	24
• Pivot Pencere	26
• Katlanır Kapı	27
• Sineklik Sistemleri	28
• ENERJİ TASARRUFU - ISI YALITIMI	30
• TERLEME	32
• HAVALANDIRMA	36
• PENCERELERİN TEMİZLİK ve BAKIMI	38

PENCERE ÜZERİNDEKİ ELEMANLAR

Egepen Deceuninck pencere sistemleri,
PVC profiller ile birlikte aşağıdaki elemanlardan oluşmaktadır.



Destek Sacları

- PVC Profiller içerisinde mukavemetin artırılması amacı ile, galvanizli destek sacları kullanılmaktadır. PVC profilin iç oda tasarımına göre destek sacları şekil olarak farklılık gösterebilmektedir.

Aksesuar

- Pencere üzerine takılan aksesuarlar, kanadın istenilen şekilde (Tek açılım, çift açılım v.b..) açılıp kapanmasını sağlamaktadır.

TPE Conta

- Türkiye'de ilk kez Egepen Deceuninck tarafından kullanılan TPE gri conta, pencerenin sızdırmazlığını sağlamak amacı ile PVC profiller üzerinde bulunmaktadır. TPE contanın köşelerde kaynak olabilme özelliği ile, pencereye yüksek izolasyon kazandırmaktadır. TPE geri dönüşümü olan bir malzemedir, tekrar işlenebilme özelliğine sahiptir.

PENCERE ÜZERİNDE DİKKAT EDİLMESİ GEREKEN DİĞER HUSUSLAR

Koruyucu Folyo

- Montaj aşamasında, doğrama yüzeyinin dış etkilerden (çizilme, harç yapışması v.b..) korur. Montaj sonrasında koruyucu folyonun hemen sökülmesi gerekmektedir.

Hava Delikleri

- Havanın oluşturacağı basıncın etkisi ile doğramada kasaya açılan su tahliye kanallarından, suyun daha hızlı tahliye edilmesini sağlar.

Su Tahliye Delikleri

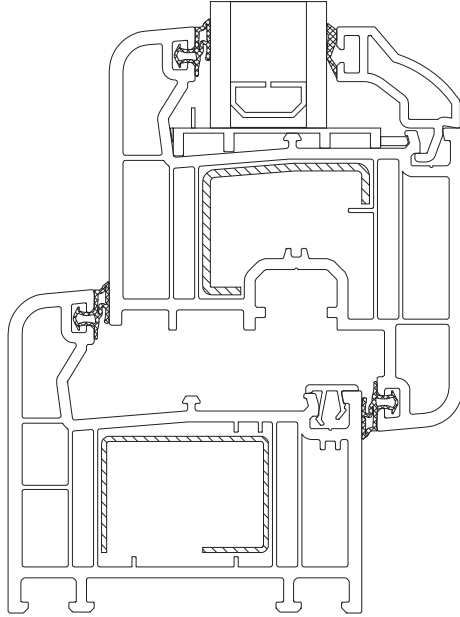
- Pencerede kasa veya kanadının içine sızabilecek suyun tahliye edilmesini sağlayan kanallardır. Su tahliye kanalları slot şeklinde olup, kanalın genişliği, minimum 27 mm'dir,

Su Tahliye Kapağı

- Dışarıdan direkt olarak gelen rüzgar basıncını azalarak suyun tahliyesini kolaylaştırır. Su tahliye deliklerinin sıva veya mermer altında kalmayacak şekilde montajının yapılması sağlanmalıdır. Kullanım süresince, su tahliye deliklerinin tıkalı olup olmadığı kontrol edilmelidir. Su tahliye delikleri tıkanırsa, doğrama içine sızan su mekanın içine girebilir.

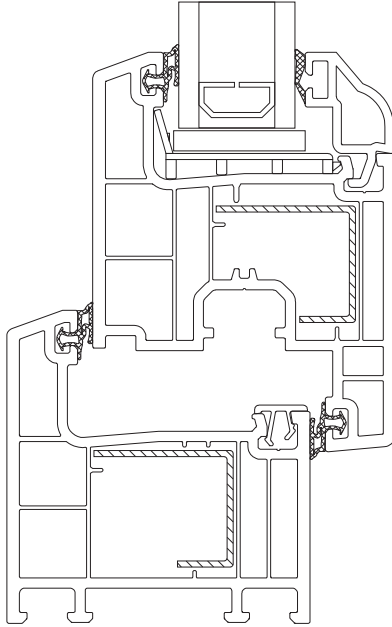
SİSTEM ÖZELLİKLERİ

- Zendow sistemi, 70 mm genişliğinde ve 5 odacıklı bir tasarıma sahiptir.
- Sistem içinde yer alan TPE conta uygulamasının, köşelerde kaynak olabilme özelliği ile pencerenin yalıtımı artırılmıştır.
- Sistem içerisinde 4 mm - 44 mm arasında farklı cam kalınlıkları uygulanabilmektedir.
- Sistemde lamine kaplama uygulamaları ile değişik renk seçenekleri mevcuttur.
- PVC profillerin içinde kullanılan galvanizli destek sacları, pencereye mekanik mukavemet kazandırmaktadır.



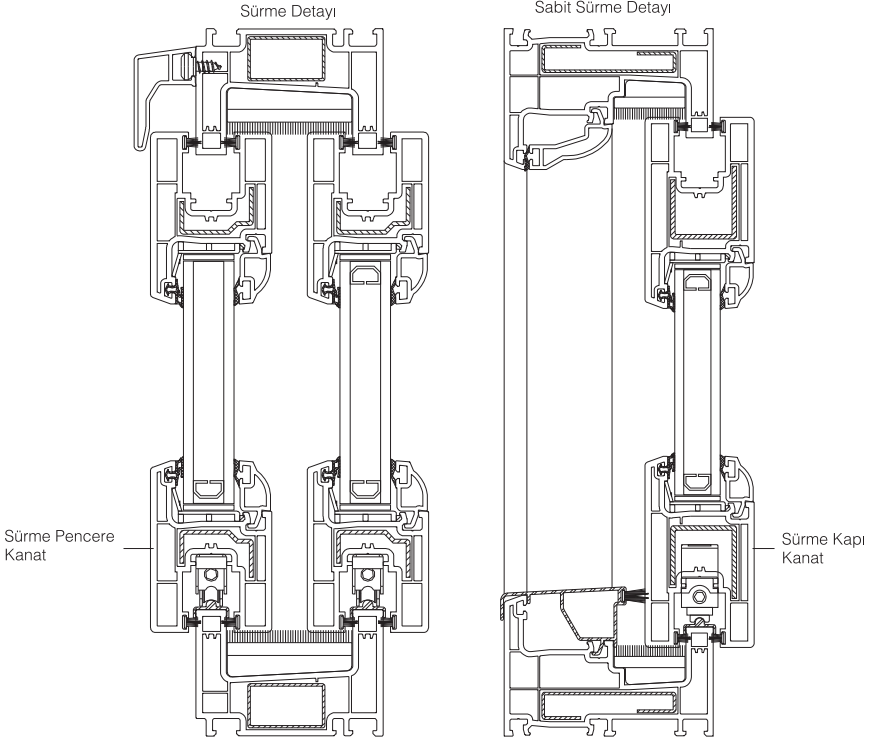
SİSTEM ÖZELLİKLERİ

- Everest Max sistemi, 60 mm genişliğinde ve 4 odacıklı bir tasarıma sahiptir.
- Sistem içinde yer alan TPE conta uygulamasının, köşelerde kaynak olabilme özelliği ile pencerenin yalıtımı artırılmıştır.
- Sistem içerisinde 4 mm - 35 mm arasında farklı cam kalınlıkları uygulanabilmektedir.
- Sistemde lamine kaplama uygulamaları ile değişik renk seçenekleri mevcuttur.
- PVC profillerin içinde kullanılan galvanizli destek sacları, pencereye mekanik mukavemet kazandırmaktadır.



SİSTEM ÖZELLİKLERİ

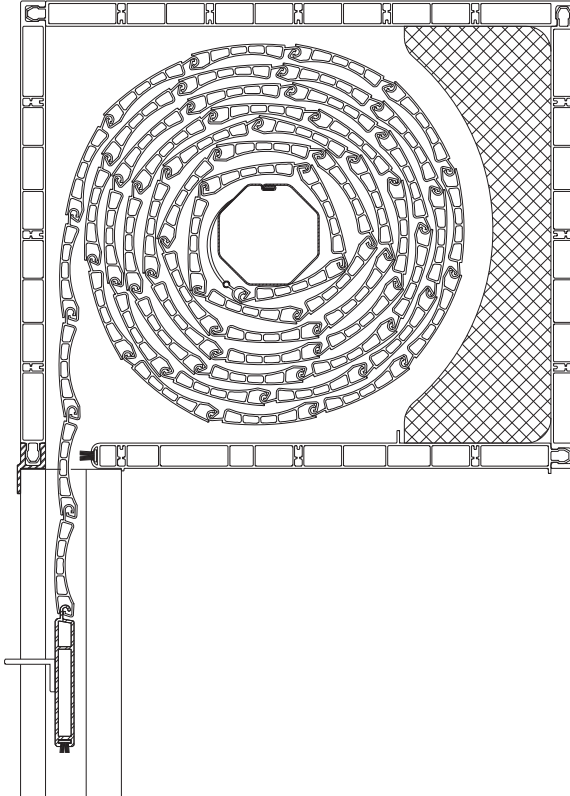
- Sürme sisteminde kullanılan pencere veya kapı ebatına göre, iki farklı sürme kanat profili seçeneği yer almaktadır.
- Sürme pencere kanat profili ile, daha geniş görüş alanı sağlanırken, sürme kapı kanat profili ile, daha geniş ölçülerde mukavemetin artırılması hedeflenmiştir.
- Sistem içinde yer alan TPE conta uygulamasının, köşelerde kaynak olabileme özelliği ile pencerenin yalıtımı artırılmıştır.
- Sistem içinde 4 mm - 29 mm arasında farklı cam kalınlıkları uygulanabilmektedir.
- Sistemde lamine kaplama uygulamaları ile değişik renk seçenekleri mevcuttur.
- PVC profillerin içinde kullanılan galvanizli destek sacları, pencereye mekanik mukavemet kazandırmaktadır.



storbox 2000

SİSTEM ÖZELLİKLERİ

- Storbox 2000 Panjur sistemi kullanıldığı mekanlara ısı ve ses yalıtımı kazandırmaktadır.
- Sistemde farklı ebatlarda panjur kutu uygulamaları bulunmaktadır. 165 ve 200 mm'lik standart (izolasyonsuz) kutu, 165 x 200 ve 200 x 235 mm'lik ısı yalıtımlı (izolasyonlu) kutular mevcuttur.
- Panjur kutusu içinde, 37, 52 ve 55 mm olmak üzere 3 farklı PVC lamel seçeneği bulunmaktadır.
- Sistemde, manual ve motorlu panjur uygulamaları yapılabilir.
- Panjur kutusunda değişik renk seçenekleri ile lamine kaplama yapılmaktadır.



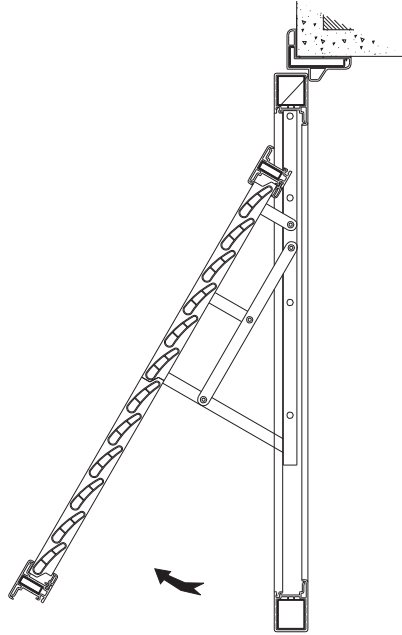
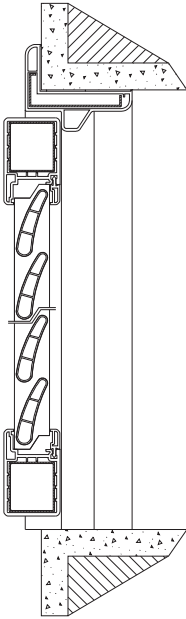
Panjur
İzolasyonlu Kutu

KepenK

SİSTEM ÖZELLİKLERİ

- Sistem kasası pervazlı kasadır. Kasanın pervazlı olması, binanın dış tarafında oluşabilecek görsel bozuklukları kapatmasını sağlamaktadır.
- Kepenk sistemi iki şekilde uygulanır;
Kasaya Montaj
Kepenk kanatlarının, sisteme özel kasa profillerine montaj edilmesi ile yapılır.
Duvaya Montaj
Kepenk kanatları özel menteşe ile direkt duvara sabitlenir.
- Kepenk sisteminde kanat içi kanat uygulaması da mevcuttur. Kapalı tutulan kepenk kanatlarında, içerideki ikinci kanadı dışarıya açarak havalandırma sağlanır.

- Bu kepenk sisteminde lamel ve panel uygulaması da vardır. Lamel uygulamasında lameller belirli aralıklarla tespit edilir. Böylelikle, iç mekana hava ve çok az ışık girişi sağlanır.
- Kepenk panel uygulamasında ise, kepenk kanadı tamamen kapalıdır.
- Kepenk sisteminde lamine kaplama uygulamaları ile değişik renk seçenekleri bulunmaktadır.

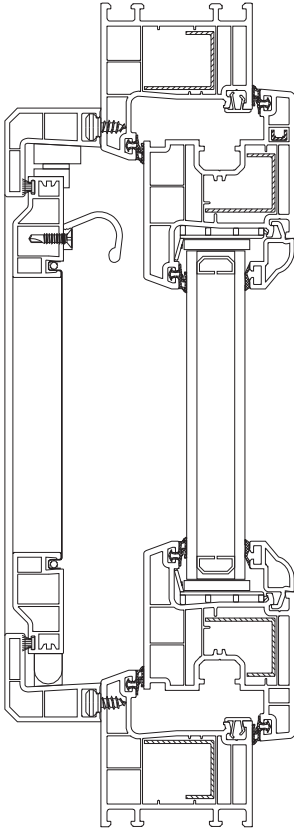


Sineklik

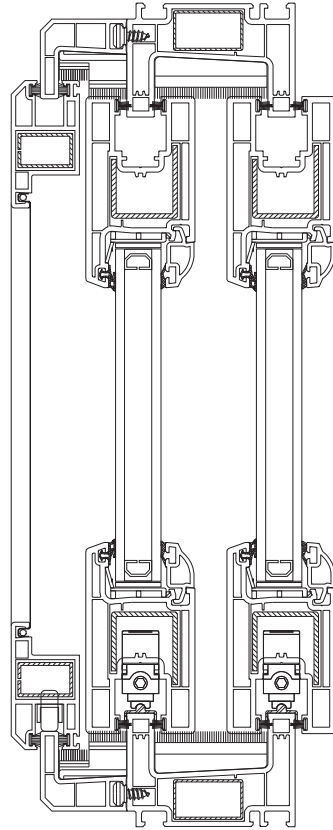
SİSTEM ÖZELLİKLERİ

- Pencere sistemlerinde içe açılan sineklik sistemi uygulanır.
- Sürme kapı ve pencerelerde ise sürme sineklik sistemi kullanılır.

İçe Açılan Sineklik



Sürme Sineklik



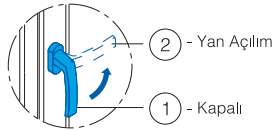
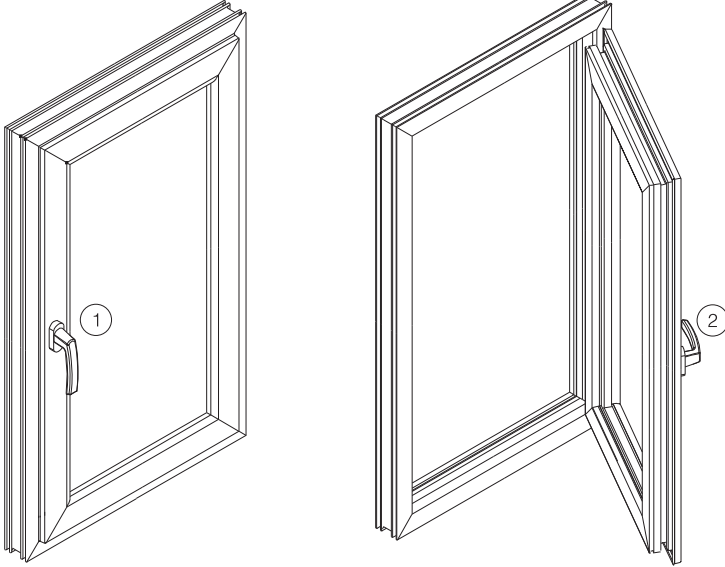
TEK AÇILIM PENCERE

Pencere Kanadının Açılması

- Pencere kolu 1 No'lu konumdan 2 No'lu konuma getirilerek kanat açılır.
- Tek açılım pencerede kol 2 No'lu konumda iken yukarıya doğru hareket ettirilmemelidir.

Pencere Kanadının Kapanması

- Kanat tamamen kapatıldıktan sonra kol 2 No'lu konumdan, 1 No'lu konuma getirilerek, kanat kilitlenir.



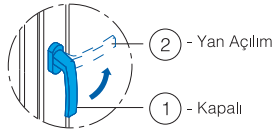
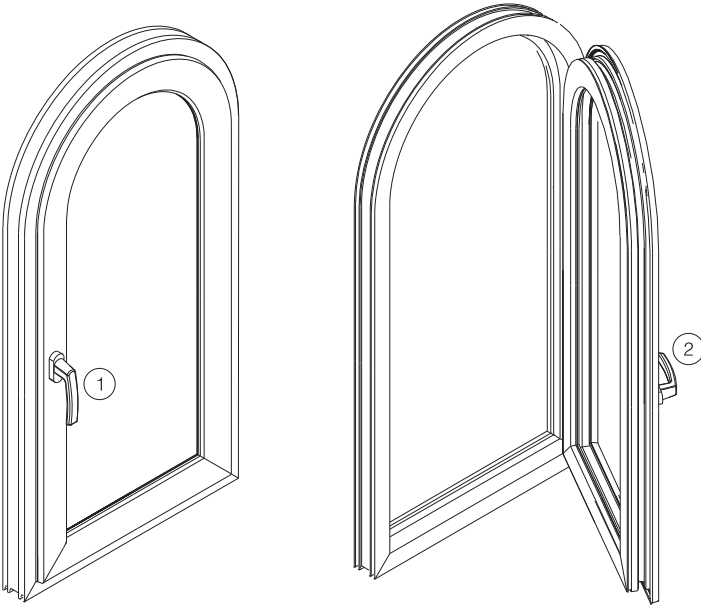
TEK AÇILIM PENCERE (KEMERLİ)

Pencere Kanadının Açılması

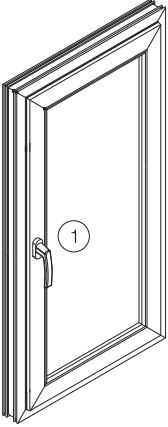
- Pencere kolu 1 No'lu konumdan 2 No'lu konuma getirilerek kanat açılır.
- Tek açılım pencerede kol 2 No'lu konumda iken yukarıya doğru hareket ettirilmemelidir.

Pencere Kanadının Kapanması

- Kanat tamamen kapatıldıktan sonra kol 2 No'lu konumdan, 1 No'lu konuma getirilerek, kanat kilitlenir.



ÇİFT AÇILIM PENCERE



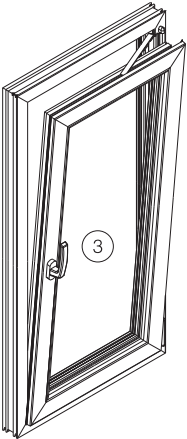
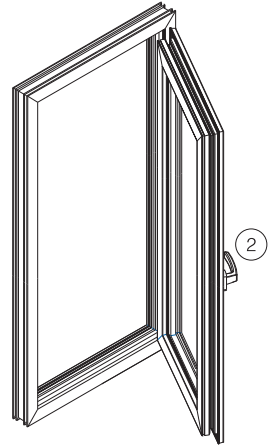
Çift Açılım

- Çift açılım vasistas havalandırma sistemi,evin tüm pencerelerinde rüzgarın içeriye direkt girmesinin istenmediği durumlara en etkin çözümü oluşturmaktadır.

Yan Açılım

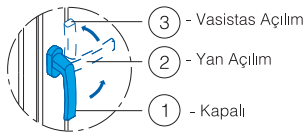
- Kol 1 No'lu konumdan 2 No'lu konuma getirilerek kanat açılır.
- Kanadın kilitlemesi için, kanat tekrar kapatılarak kol 1 No'lu konuma getirilir.

Not: Kanat açıkken kol 3 no'lu konuma kesinlikle getirilmemelidir.



Vasistas Açılım

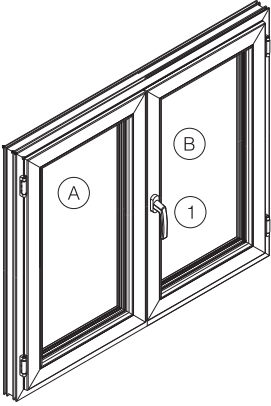
- Kol 1 No'lu konumdan 3 No'lu konuma getirilerek kanat açılır.
- Kanadın kilitlemesi için, kanat tekrar kapatılarak kol 1 No'lu konuma getirilir.



ÇİFT KANAT PENCERE

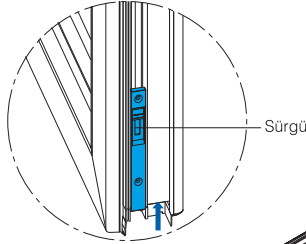
- Bu uygulamada iki kanat açıldığında ortada, görüntüyü engelleyecek bir profil bulunmamaktadır.
- Bu açılımda iki farklı aksesuar seçimi yapılabilir.

1. Sürgü Uygulaması



Kanatların Açılması

- Üzerinde kol takılı olan kanadın (B) kolunu 1 No'lu konumdan 2 No'lu konuma getirilerek açılır.
- A Kanadının açılması için alttaki sürgü yukarıya, üstteki sürgü aşağıya doğru çekilerek kanat öne çekilir.



Kanatların Kapanması

- Öncelikle üzerinde sürgü olan kanadın (A) sürgülerini kilitletir.
- Diğer kanat (B) kapatılır. Kol 2 No'lu konumdan 1 No'lu konuma getirilerek kanat kilitletir.

